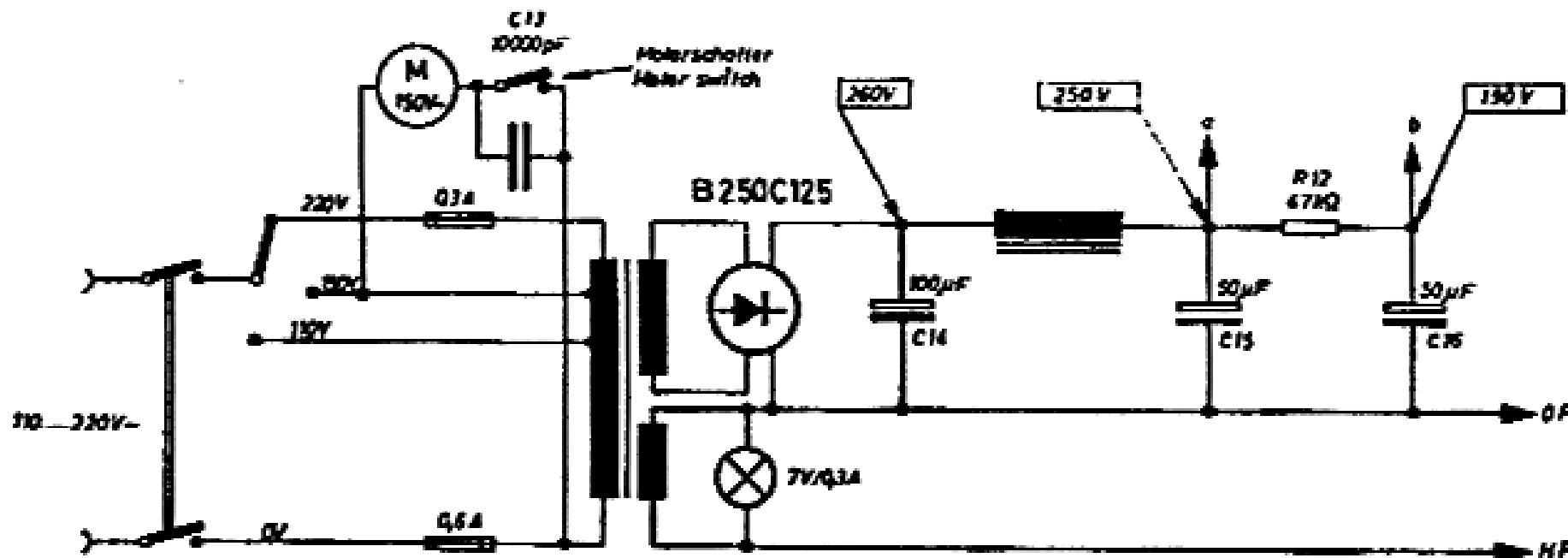
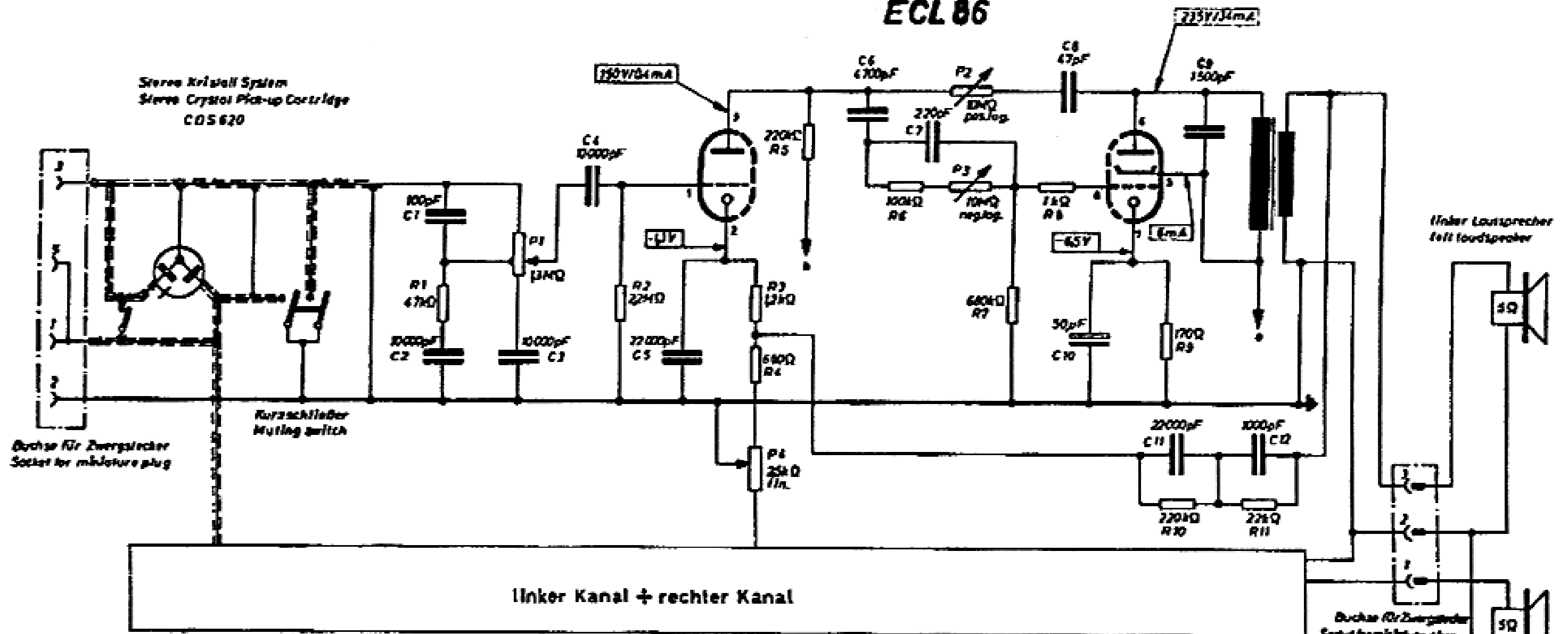


ECL 86



Spannungen gemessen mit Röhrenvoltmeter (RFG 5HQ)
 Voltages measured with valve voltmeter (RFG 5HQ)

Ströme " " Multimeter II (333Ω/V)
 Currents " " Multimeter II (333Ω/V)

Alteration reserved!
 Änderungen vorbehalten!